

manusa 

SLIM GATE TS-01



1 - DESCRIPCIÓN

El pasillo de acceso controlado Slim Gate con hojas batientes, ofrece la mejor solución para el control de acceso a zonas restringidas.

Su moderno diseño de líneas depuradas, lo convierten en la elección ideal para aplicaciones de interior: oficinas, bancos, edificios oficiales, centros de exhibiciones y centros de negocios.

La principal característica es la posibilidad de realizar tránsito de gran flujo de personas, es decir, según se identifiquen los diferentes usuarios, los paneles permanecen abiertos sin necesidad de completar un ciclo de paso (cierre de paneles y apertura con el nuevo marcaje).

Las fotocélulas instaladas para la detección de intrusión están instaladas en dos niveles a lo largo de la zona de paso. Esto permite controlar la ubicación del usuario dentro del pasillo y también admite el que haya varios usuarios dentro de la zona de paso.

El número de vías de paso se puede incrementar con la instalación de módulos con paneles batientes a ambos lados (central).

El pasillo motorizado ofrece la posibilidad de instalar lectores de tarjeta de proximidad bajo el vidrio superior. Este vidrio está equipado con pictogramas indicando el acceso o negación de paso.

Estos módulos de indicación están situados de forma fácilmente visible para el usuario tanto en el vidrio superior como en la parte alta de la estructura frontal del pasillo.

El equipo permite la posibilidad de una conexión externa para duplicar los indicadores de paso autorizado/denegado en el caso que fuera necesario.

El equipo permite conectar una señal acústica (sirena) de alerta de intento de paso no autorizado.

Existe la posibilidad de funcionar en modo de pulso o en modo potencial.

El equipo puede operar independientemente mediante la consola de control remoto o como parte de un Sistema de control de acceso.

El equipo actúa en modo normalmente abierto, lo cual significa que, en caso de pérdida de alimentación, los paneles pueden girar libremente un ángulo de $\pm 90^\circ$.

2 – CARACTERÍSTICAS TÉCNICAS GRUPO MOTOR

CARACTERÍSTICAS ELÉCTRICAS

Alimentación	24V +/-2,4 VDC
Corriente	máx. 6,5 A
Potencia	máx. 160 W
Temperatura de funcionamiento	+1°C a +40°C
Humedad relativa del aire	80 % a+25°C

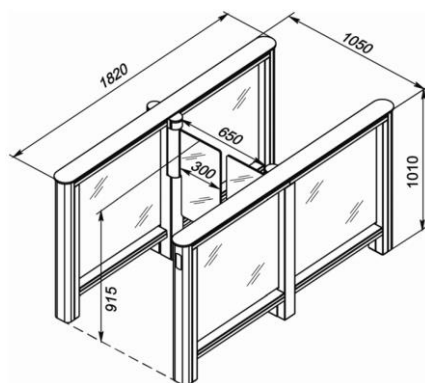
OTRAS CARACTERÍSTICAS

Frecuencia de paso en mueble único	60 personas / min
Número de detectores de intrusión, nivel superior	14
Número de detectores de intrusión, nivel inferior	28
Longitud de cable de la consola RC (min. / máx.)	6,6 / 40 m
MTTF ("Mean Time To Failure")	500.000 pasos
ML ("Mean Lifetime")	8 años

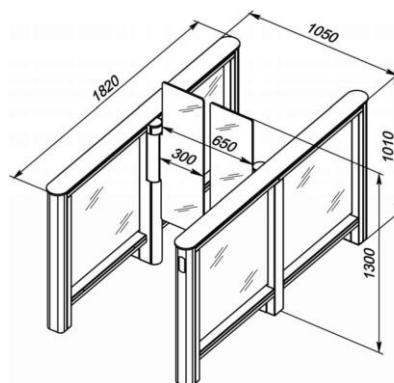
3 – CARACTERÍSTICAS TÉCNICAS CHASIS

Dimensiones externas:

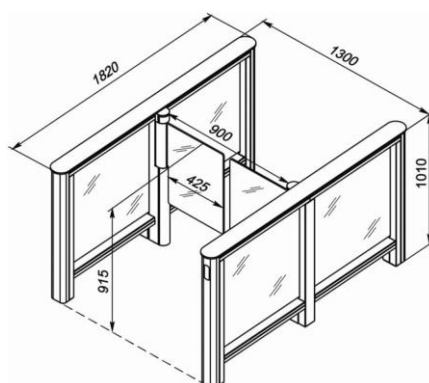
Ancho de paso = 650



Ancho de paso = 650; paneles altos.



Ancho de paso = 900

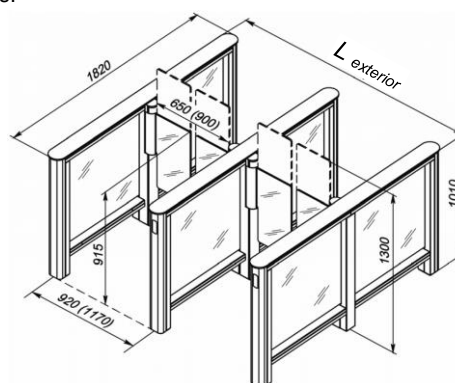


con varias vías de paso, usar la siguiente fórmula:

$$L_{\text{exterior}} = 920 \cdot n + 1170 \cdot m + 130 \text{ (mm)}, \text{ donde:}$$

n: núm. de conjuntos de hojas batientes (para ancho de paso = 650) instalados.

m: núm. de conjuntos de hojas batientes (para ancho de paso = 900) instalados.



Módulo	Max weight
Máster	85 Kg
Esclavo	85 Kg
Central	100 Kg

PANELS	Max weight
Para ancho de paso = 650	6 Kg
Para ancho de paso = 650; Panel alto	9 Kg
Para ancho de paso = 900	8 Kg

4 – NORMATIVA DE APLICACIÓN

Directiva de Baja Tensión	2006/95/CE
Directiva de Compatibilidad Electromagnética	2004/108/CE
Directiva de Máquinas	2006/42/CE
Aparatos electrodomésticos y análogos	IEC 60335-1
Grado de protección IP	IP 41 según IEC 60529
Protección contra shock eléctrico	Clase III según IEC 61140

5 – ACABADOS

- Estructura de los laterales: acero inoxidable.
- Cristales fijos (marco de los laterales): vidrio templado de 8 mm.
- Repisa superior: cristal templado de 10 mm.
- Paneles batientes: cristal templado de 10 mm.

6 – ACCESORIOS

APERTURA

Detector de proximidad Smart-Prox

Pulsador de apertura - Cableado o inalámbrico.

Pulsador de codo - Cableado o inalámbrico.

Llave exterior - Cableado o inalámbrico.

Teclado numérico codificado - Cableado o inalámbrico.

Sistema manos libres - Identificación personal de acceso.

Control remoto inalámbrico (WRC)

manusa 

OFICINAS CENTRALES

Av. Vía Augusta, 85-87, 6^a
08174 Sant Cugat del Vallés
Barcelona - España
Tel. +34 902 321 400
Fax +34 902 321 450

Las características reflejadas en este documento se dan a título informativo, y no tienen carácter contractual. El fabricante se reserva el derecho a modificaciones sin previo aviso.
The characteristics indicated in this manual are purely informative and are in no way binding. The manufacturer reserves the right to make modifications without prior notice.
Les caractéristiques reflétées dans ce document sont données à titre indicatif, elles n'ont pas de caractère contractuel. Le fabricant se réserve un droit de modifications sans avis préalable.
As características exibidas neste manual se dão a título informativo, e não têm caráter contratual. O fabricante se reserva o direito a alterações sem aviso prévio.